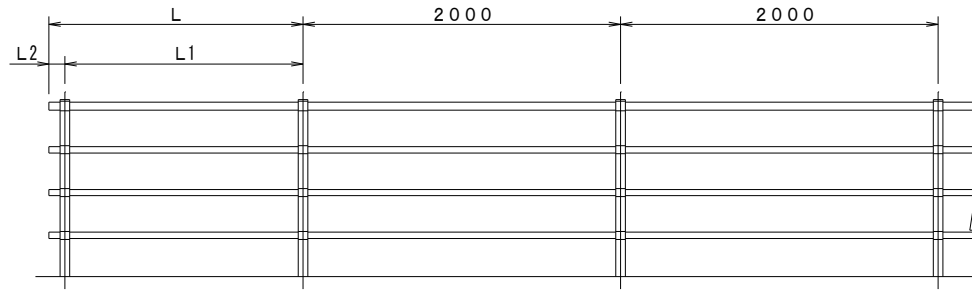


姿図



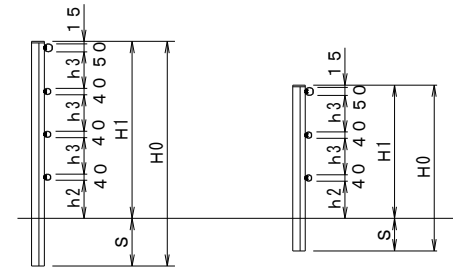
コンクリート用

FA-0500-12

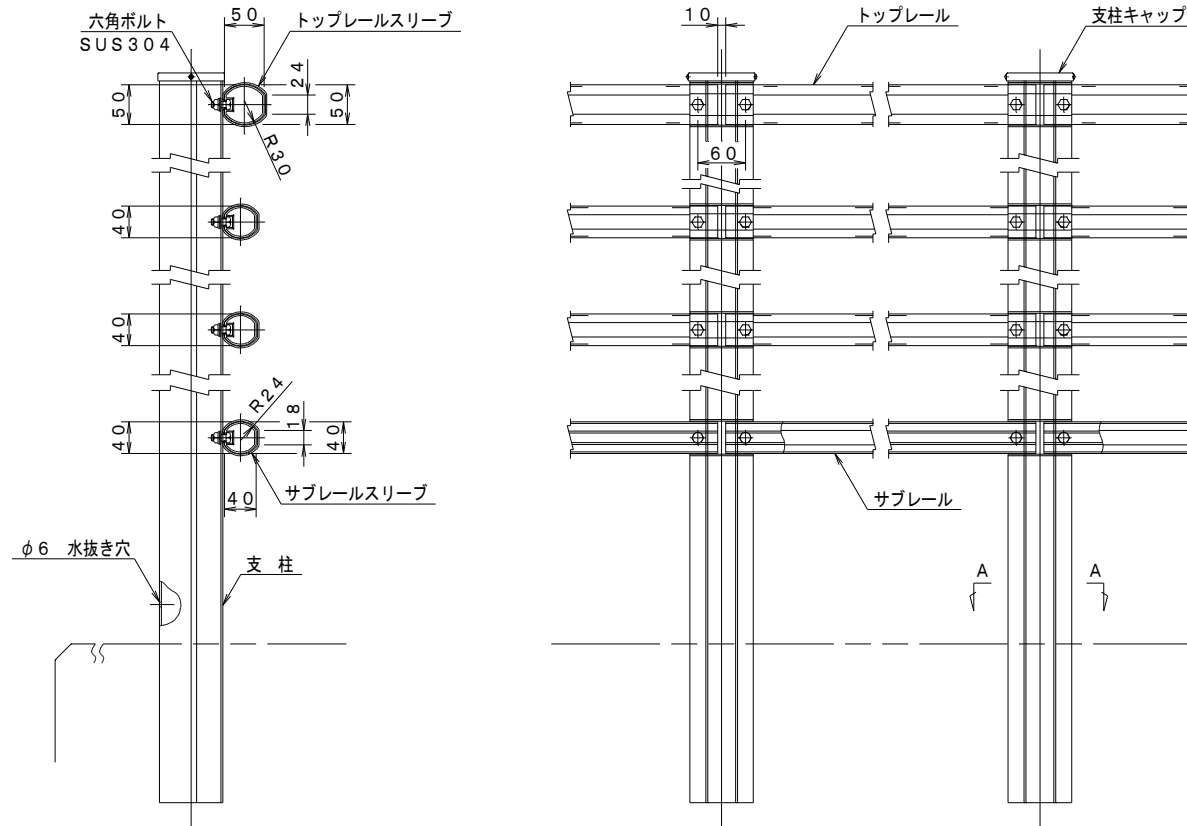
FA-0500-09

FA-0500-11

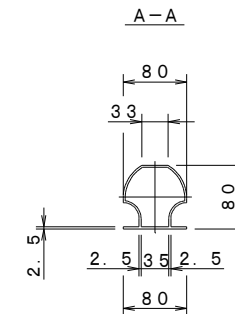
FA-0500-08



詳細図



型 式 名	H0	H1	h2	h3	h4	S
FA-0500-12	1515	1200	280	250	250	300
FA-0500-11	1415	1100	240	230	230	200
FA-0500-10	1315	1000	230	200	200	200
FA-0500-09	1215	900	270	250	250	200
FA-0500-08	1115	800	270	200	200	200



(注) 1. 特記なき材質はアルミニウム合金とする。